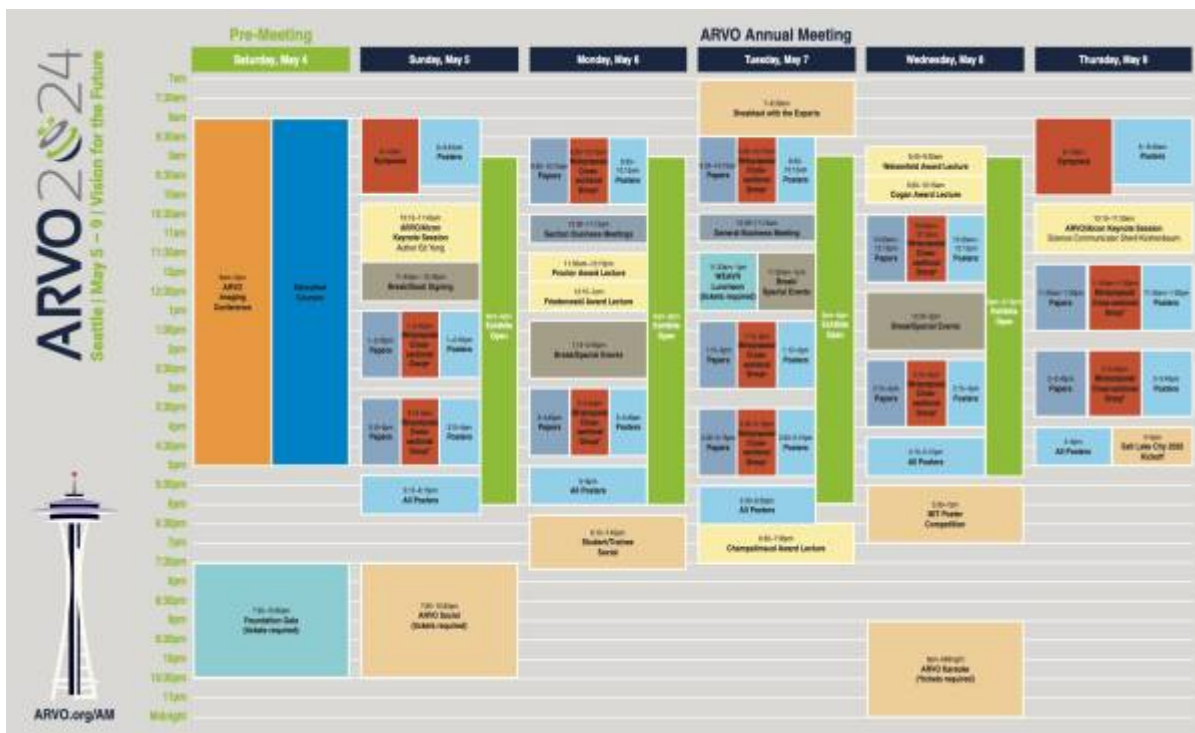


# Scientific Congress 学术会议

## 模式

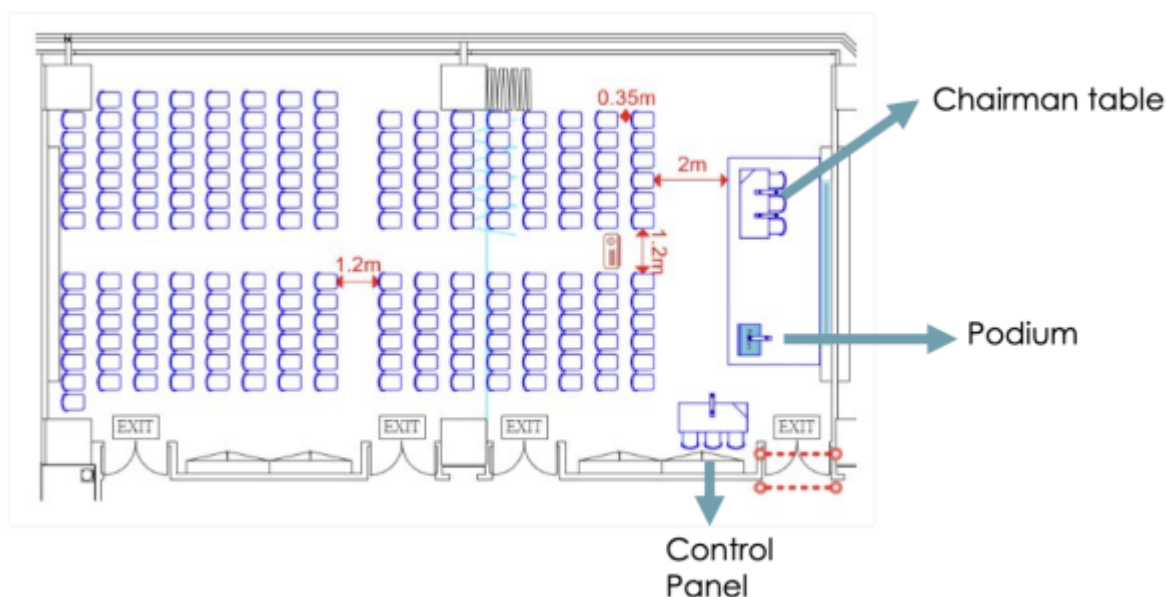
- 一天或多天的。
- 每天每一個分會場有多場演講。
- 一個分會場或多個分會場，因此同一時間有多場演講同步進行。
- 一般日程如下



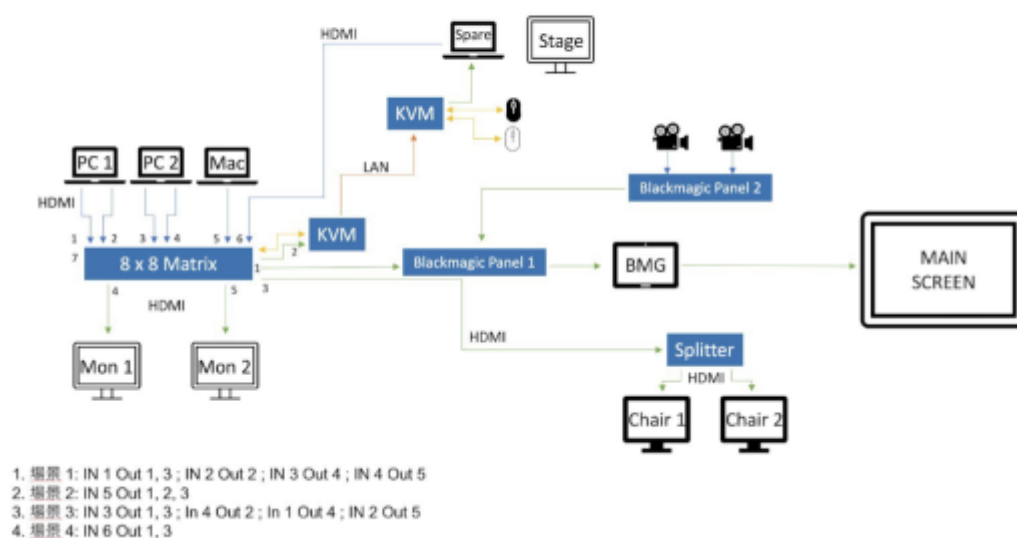
## 分會場(Session Room)佈置

一般佈置如下：

- 現場配置大投影机或LCD Wall觀看幻燈片(PPT)播放(Slide Show)[]
- 台上設有主持人席(Chairman Table)[]1-3位)， 需要提供咪、屏幕觀看幻燈片播放(Slide Show)及倒計時器。
- 台上另一边設有演講台(Podium)[]需要提供咪、屏幕/電腦觀看幻燈片演講稿(Speaker View)[]鼠標及倒計時器等。
- 台下設有控制台(control panel)[]處理AV/IT事宜， 提供支援予Chairman及Speaker[]控制台配備電腦(幻燈片， 宣傳片播放)[]AV裝置， 錄影裝置， 倒計時控制器等。



# Connection Diagram



## 會議/報告(Session)流程

- 主持人(Chairman)及演講嘉賓(Speaker)到達分會場。
- 主持人介紹會議主題及介紹演講嘉賓。
- 演講嘉賓輪流上台限時發言，一般每人由5-30分鐘不等。演講嘉賓使用演講台設備閱讀演講稿及控制幻燈片播放，如視頻播放及暫停等。
- 主持人及演講嘉賓透過倒計時器監察發言及提問時間。
- 每次發言后有現場提問，或是待所有發言完畢后集中提問。
- 主持人作總結，會議結束。

Retina (Surgical)

Innovation and Controversies in Surgical Retina Invited

Date & Time: December 8 08:30 - 10:00 Hong Kong, China (GMT+8) Venue: S421

[Add to Google](#) [Add to Microsoft 365](#)

This symposium will review new innovations and technical advances in surgical retinal diseases. The international faculty will share their perspectives on complex and difficult retinal conditions, including managing myopic macular holes, epiretinal membranes and various controversies regarding peeling ILM, flapping and using adjuncts, managing retinal folds and scleral fixated lenses. The session will also highlight emerging technology such as intraoperative OCT for pediatric cases and 3D visualization which may go a long way in improving surgical efficiency and clinical outcomes.

Session Code: 0111  
Session Type: Symposium

- Chairs
- [Jason Chung KI CHAN](#)
  - [Kazuki Kadonosono](#)
  - [Manish Naqal](#)

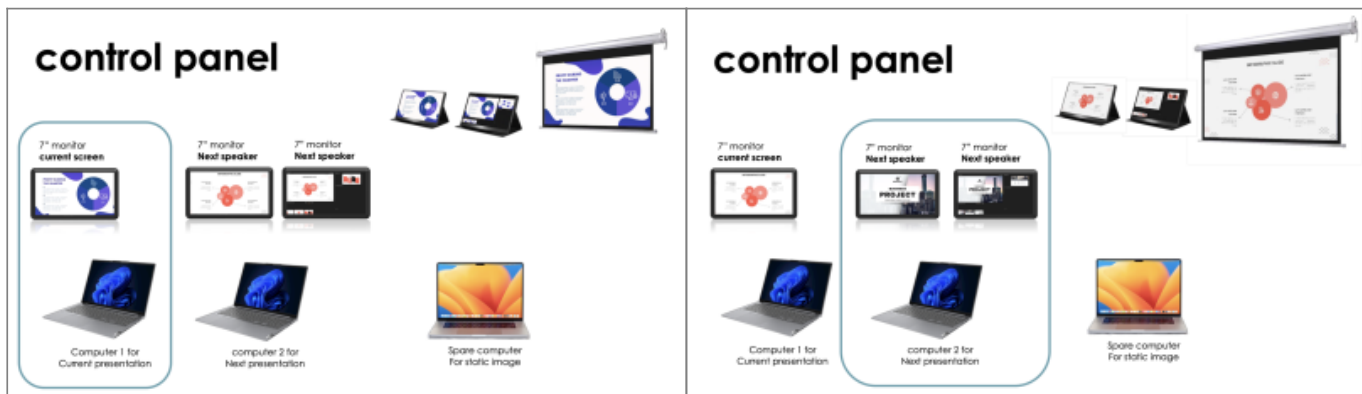


Topics

<p><b>1. Prevention of Macular Hole Formation in MTM Surgery</b> Time: 08:30-08:40; Duration: 10 mins. <a href="#">Chi-Chun LAI</a></p>	<p><b>2. Intraoperative OCT for Pediatric Maculopathy</b> Time: 08:40-08:50; Duration: 10 mins. <a href="#">Ha LIU</a></p>
<p><b>3. Effect of Autologous Platelet Concentrate in Surgery for Recurrent Macular Holes</b> Time: 08:50-09:00; Duration: 10 mins. <a href="#">Young Hee YOON</a></p>	<p><b>4. Enhancement of Visibility in 3D Heads-up Surgery</b> Time: 09:00-09:10; Duration: 10 mins. <a href="#">Makoto INOUE</a></p>
<p><b>5. Scleral Fixation IOL</b> Time: 09:10-09:20; Duration: 10 mins. <a href="#">David WONG</a></p>	<p><b>6. Controversies in Utilizing 27 Gauge Vitrectomy Systems in Vitreoretinal Surgery</b> Time: 09:20-09:30; Duration: 10 mins. <a href="#">Amer AWAN</a></p>
<p><b>7. ERM Peeling with OCT Guide</b> Time: 09:30-09:40; Duration: 10 mins. <a href="#">Yui MORIZANE</a></p>	<p><b>8. Myopic Macular Holes: ILM Peel or ILM Flap?</b> Time: 09:40-09:50; Duration: 10 mins. <a href="#">She Yan LEE</a></p>
<p><b>9. Panel Discussion and Q&amp;A</b> Time: 09:50-10:00; Duration: 10 mins.</p>	

# 控制台(control panel)工作

- 會議開始前檢查所有設備，測試投影，錄影/音，倒計時器等。
- 會議開始前檢查已下載幻燈片或視頻(如演講嘉賓未能親身出席)。
- 一般按照原訂時間表播放幻燈片及計時。主持人有權隨時調動發言次序。
- 會議即將開始時提前錄影。主要是把演講內容(幻燈片或視頻)，主持人、演講嘉賓及提問發言都錄下來。確保音量適中。
- 每次演講嘉賓上台發言時開始倒計時，結束後重置計時器為下一位發言時間。
- 把握兩位演講嘉賓上下台時間，打開下一課幻燈片。由於時間緊迫(約10-30秒)，一般安排兩部電腦，輪流播放幻燈片。



## 痛點(pain point)

- 由於現時大部份演講嘉賓會加入視頻在幻燈片內。需要提供鼠標讓他們能控制視頻的播放，快進，倒退及暫停。但Microsoft Powerpoint 用speaker view是不能控制視頻的快進及倒退，只能播放或暫停。
- 演講台(Podium)應該提供電腦还是屏幕？
  - 提供電腦好處是可以讓演講嘉賓閱讀演講稿(speaker view)壞處是控制台需要倚賴網絡遠程控制(Anydesk)電腦打開下一節發言稿。
  - 提供屏幕方便了工作人員輪流播放幻燈片，但是如何讓演講嘉賓閱讀演講稿(speaker view)壞處是演講台鼠標跟電腦距離太遠(>10米)，有時不穩定。另外鼠標需要流播控制不同電腦。
- 為了確保播放效果一致，控制台所用電腦應該跟演講台所用電腦一致(軟硬件)。如使用Apple Macbook需要同一型號有點困難。
- 另外Apple Macbook需要轉接器(adapter)用有線網絡(ethernet)及HDMI輸出。

From:

<https://wiki.questwork.com/dokuwiki/> - Questwork's Wiki

Permanent link:

[https://wiki.questwork.com/dokuwiki/doku.php?id=course:scientific\\_congress:start](https://wiki.questwork.com/dokuwiki/doku.php?id=course:scientific_congress:start)

Last update: **2024/06/02 20:51**

